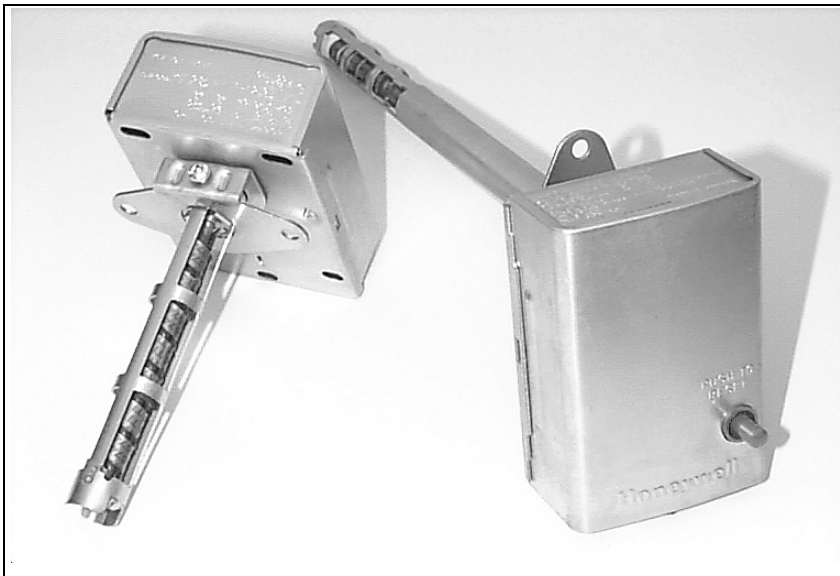


L4064K

Brandtermostat

PRODUKT DATABLAD



FUNKTION

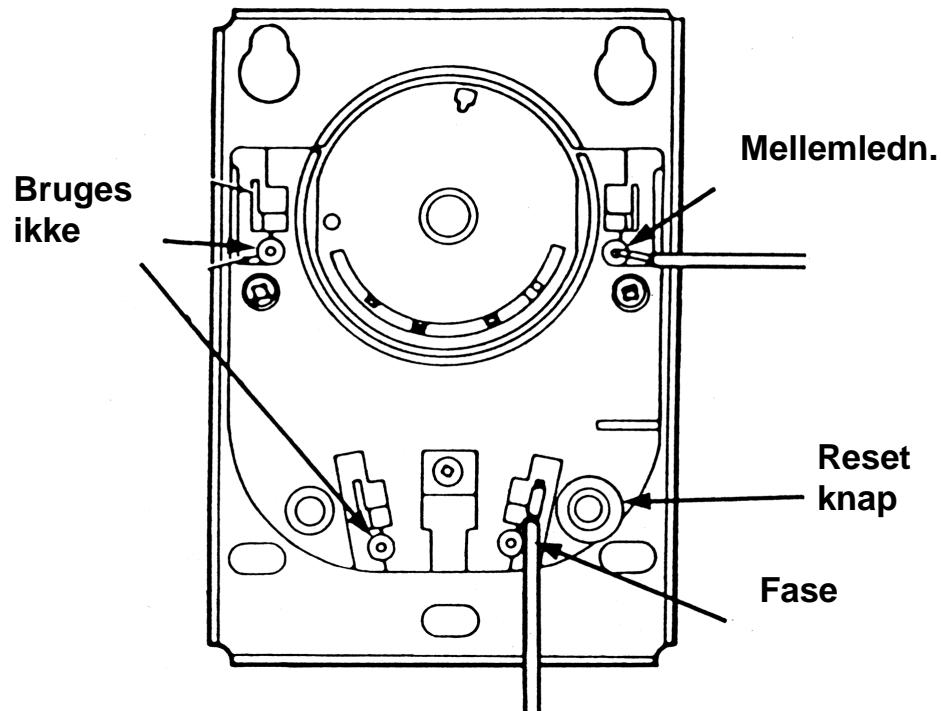
- Brandtermostaterne anvendes i ventilationsanlæg til stop af ventilatorer når temperaturen overstiger termostatsens indstillingsværdi.
- Efter udkobling skal brandtermostaterne tilbageslås manuelt.

FORDELE

- Brandtermostaten har en let tilgængelig reset knap til brug for den lovbestemte manuelle genindkobling.
- Brandtermostaten fås i 2 varianter med henholdsvis 295 m/m og 125 m/m indstikspibe.
- Termostaten kan indstilles mellem 10°C og 74°C, og en brydekontakt bryder når den indstillede værdi overskrides.
- Begge termostattyper kan anvendes til både indblæsnings- og udsugningskanaler.
- Den elektriske tilslutning sker let til skruefaste terminaler.

Vend

Ledningstilslutning



Specifikationer	L4064K1006	L4064K1048B
Indstillingsområde:	10° - 74°C	10° - 74°C
Kontaktbelastning:	4A - 220V	4A - 220V
Max. omgivelsestemperatur:		
Hus:	88°C	88°C
Bimetal:	176°C	176°C
Mål H X B X D m/m:	109 X 76 X 41	109 X 76 X 41
Kanaludboring:	Min. 22,5 Ø	Min. 22,5 Ø
Indstikslængde (variabel):	295	125
Påspændingsbeslag indeholdt		X
Påspændingsbeslag type:	129250AA	