

T6950/T6951/T6960/T6961 FROSTTERMOSTAT

PRODUKT DATABLAD



EGENSKABER

- Gasfyldt kobberelement med 1,8 m m/bulb, 3 m eller 6 m langt kapillarrør.
- Støvtæt (Honeywell) mikroswitch med skiftekontakt.
- Beskyttelsesklasse I (T6950/51) i henhold til EN60335-1, IP40 (T6960/61) i henhold til EN60529, IP65
- Nem at installere og nem at fortråde ved anvendelse af de medfølgende befæstigelsesbeslag
- Manuel genindkobling (T6950/60), automatisk genindkobling (T6951/61)
- Blot sammenlagt ca 30 cm. af kapillarrørets længde kommer under den indstillede værdi udkobler termostaten.
- Termostaten er CE mærket.

GENERELT

Termostaterne har en antifrost funktion og er konstrueret til systemer, hvor temperaturen ikke må falde under en vis fastsat sikkerhedsværdi såsom:

- Varmeflader i HVAC systemer
- Varmevekslere i kølesystemer

Modeller

Produkt nummer	Beskyttelses standard	Føler længde i m	Genindkobling
T6950A1000	IP40	1.8	Manuelt
T6950A1018	IP40	3.0	Manuelt
T6950A1026	IP40	6.0	Manuelt
T6951A1009	IP40	1.8	Automatisk
T6951A1017	IP40	3.0	Automatisk
T6951A1025	IP40	6.0	Automatisk
T6960A1008	IP65	1.8	Manuelt
T6960A1016	IP65	3.0	Manuelt
T6960A1024	IP65	6.0	Manuelt
T6961A1007	IP65	1.8	Automatisk
T6961A1015	IP65	3.0	Automatisk
T6961A1023	IP65	6.0	Automatisk

TEKNISKE DATA

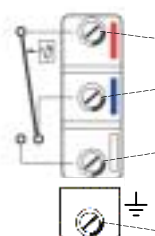
Kontaktbelastning	24...250 Vac; 15(8) A
Fugtighed	0...95% rh, ikke-kondenserende
Indstillingsområde:	-10°C...+12°C
Opbevaringstemperatur	-10°C...+70°C
Temperatur ved termostathus	-8°C...+55°C
Maksimum temperatur ved kapillarrør (1time max.)	200°C
Hysteres	1K
Ledningsterminaler	Skrue-terminaler til ledninger op til 1.5 mm ²
Kabeltilslutning	PG11, for Ø 6...9 mm
Termostathus materiale	ABS- og korrosionsbeskyttet stål (IP65 Makrolon)
Vægt	ca. 130 g
Dimensioner hus	T6950/51: (B115xH83xD53)mm T6960/61: (B200xH120xD78)mm

INSTALLATION OG TEMPERATUR-INDSTILLING

Temperaturen kan indstilles på skruen på toppen af huset.

Det anbefales at montere termostaten vertikalt med kabelindgang i bunden. Ved montering og fortrådning fjernes dækslet, så fastgørelseshullerne kan nås. De medfølgende skruer til installationen, foreslås anvendt.

Vigtigt: Temperaturen omkring selve termostathuset må ikke komme under det indstillede setpunkt.



Rød (com) Ved temperatur under den indstillede værdi slutes Rød til Blå
 Blå (nc)
 Hvid (no) Ved temperatur over den indstillede værdi slutes Rød til Hvid
 Jord

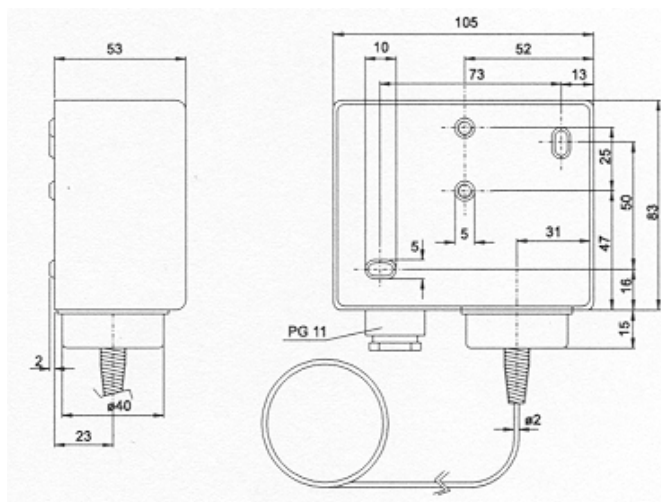
GENINDKOBLING

T6950A/T6960A genindkobles automatisk når temperaturen er kommet over den indstillede værdi.

T6951A/T6961A genindkobles manuelt. Når temperaturen er kommet over den indstillede værdi, trykkes på knappen på forsiden af termostathuset.

TILBEHØR

6 stk. befæstigelsesbeslag medfølger til alle 3 modeller.
 (part no. DBZ05)



DIMENSIONER

Fig. 1. Dimensioner i mm (T6950/51)

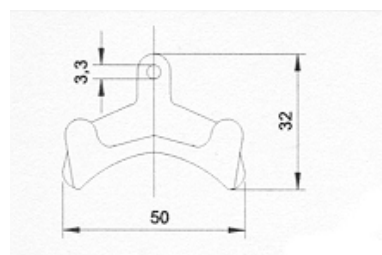


Fig. 2. Befæstigelsesbeslag, dimensioner i mm